

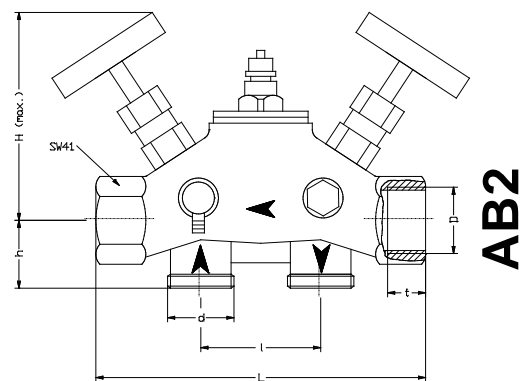
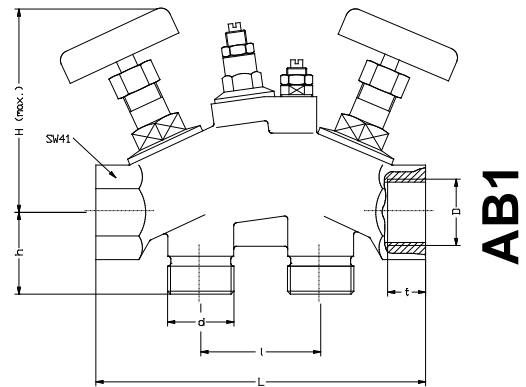
Anschlussblock Baureihe AB mit Bypass oder Verschneidung

Die Anschlussblöcke der Baureihe AB dienen zum einfachen und zeit- und kostensparenden Anschluss von Enthärtungsanlage an das Wassernetz. Die Blöcke bestehen aus Rotguss und verfügen über zwei Absperrventile, mit denen der Zu- und der Abfluss der Enthärtungsanlage abgesperrt werden können. Die Verbindung zur Enthärtungsanlage wird über Druckschläuche mit Edelstahlummantelung hergestellt.

Ausführung

Der Anschlussblock Typ **ABV** kommt zum Einsatz, wenn Weichwasser mit Hartwasser verschnitten werden soll und die Enthärtungsanlage über kein integriertes **Verschneideventil** verfügt. Das Verschneideventil arbeitet druckunabhängig und hält die Verschnitthärte unabhängig von der Entnahmemenge weitgehend konstant.

Verfügt die Enthärtungsanlage über ein integriertes Verschneideventil oder wird keine Verschneidung gewünscht, so kommt der Anschlussblock Typ **ABB** zum Einsatz. Er besitzt ein integriertes manuelles **Bypassventil**, über welches die Verbraucher bei einer vorübergehenden Stilllegung der Enthärtungsanlage mit Hartwasser versorgt werden können. Ein Probenentnahmeventil sowie ein zusätzlicher, hartwasserseitiger Anschluss Rp 1/2 sind ebenfalls vorhanden.



Technische Daten	Typ	ABV-1	ABB-1
	Artikel-Nr.	VNC0002	VNC0005
	Bypass	nein	ja
	Verschneidung	ja	nein
	Durchfluss bei $\Delta p = 0,2$ bar	3,0 m ³ /h	3,9 m ³ /h
	Betriebsdruck, max.	10 bar	10 bar
	Wassertemperatur, max.	90°C	90°C
	H (max.)	120 mm	120 mm
	h	37 mm	34 mm
	L	165 mm	165 mm
	l	60 mm	60 mm
	D (DIN EN 10226)	Rp 1	Rp 1
	d	R1	R1

Zubehör

Edelstahl-Schlauch-Sets

ab Katalogblatt 2-H



Anschlussblock Baureihe AB

Angebots- und Ausschreibungsaufstellung

	Bezeichnung	Anzahl	Einzelpreis	Gesamtpreis
	Anschlussblock ABV- 1, Art.-Nr. VNC0002, zum einfachen, Zeit und Kosten sparenden Anschluss von Enthärtungsanlage an das Was- sernetz mit integriertem, druckabhängigen Verschneideventil.			
Haupt- komponenten	Gehäuse, bestehend aus Rotguss 2 Absperrventile, Zu- und Abfluss Dichtungen, bestehend aus einer speziellen Perbunan-Mischung			
Technische Daten	Durchfluss bei $\Delta p = 0,2$ bar		3,0 m ³ /h	
	Betriebsdruck, max.		10 bar	
	Betriebstemperatur, max.		90 °C	
	Anschluss D (DIN EN 10226)		Rp 1	



Anschlussblock Baureihe AB

Angebots- und Ausschreibungsaufstellung

	Bezeichnung	Anzahl	Einzelpreis	Gesamtpreis
	Anschlussblock ABB- 1, Art.-Nr. VNC0005, zum einfachen, Zeit und Kosten sparenden Anschluss von Enthärtungsanlage an das Was- sernetz mit integriertem Bypassventil.			
Haupt- komponenten	Gehäuse, bestehend aus Messing 3 Absperrventile, Zu-, Abfluss und Umgehung Dichtungen, bestehend aus einer speziellen Perbunan-Mischung			
Technische Daten	Durchfluss bei $\Delta p = 0,2$ bar Betriebsdruck, max. Betriebstemperatur, max. Anschluss D (EN 10226)		3,9 m ³ /h 10 bar 90 °C Rp 1	